

SPECIFICHE

Termostatico esterno

Velvet black

Blocco di sicurezza 38° C

Valvoline antiritorno

Uscita ø 1/2"

Imballo: 24 x 25 x 8 cm / 0,0048 m<sup>3</sup> / 2,95 kg

CERTIFICAZIONI



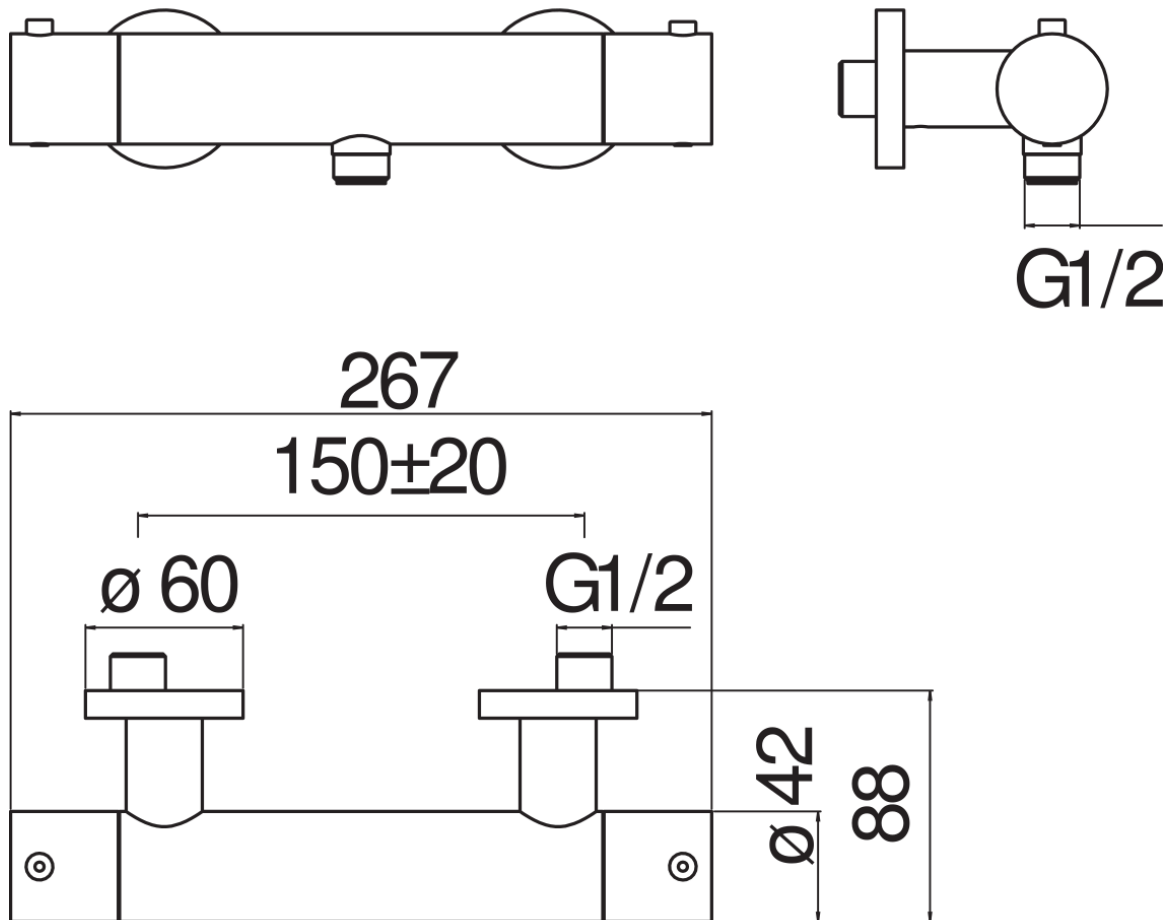
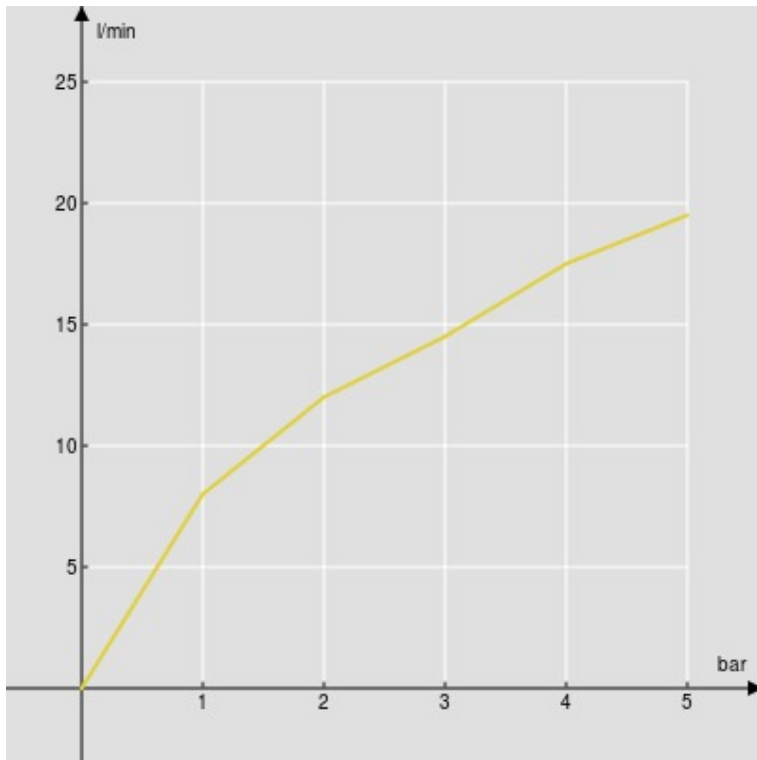
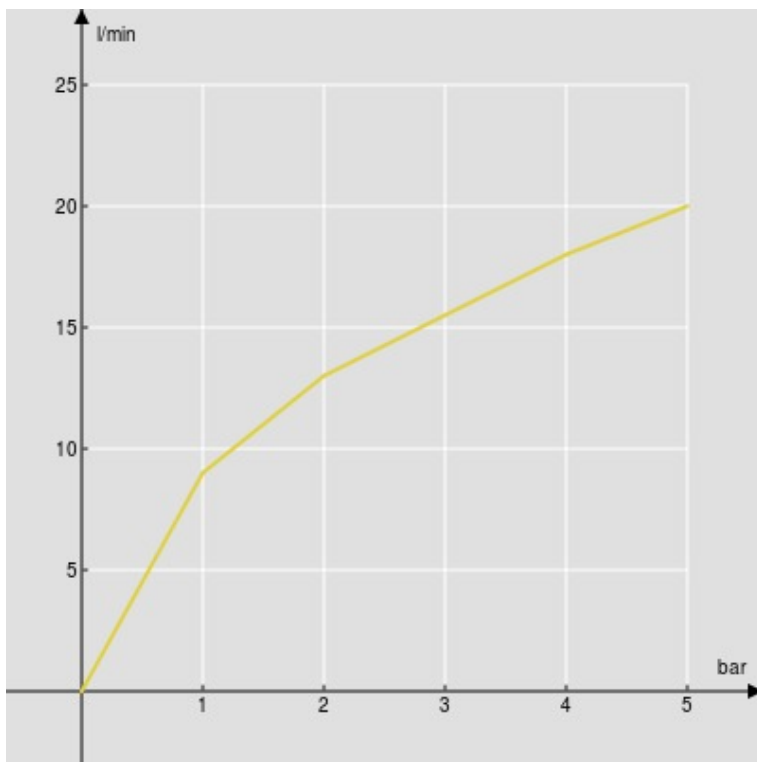


DIAGRAMMA DI PORTATA: ACQUA CALDA/FREDDA



— 1ª Via

DIAGRAMMA DI PORTATA: ACQUA MISCELATA



— 1ª Via